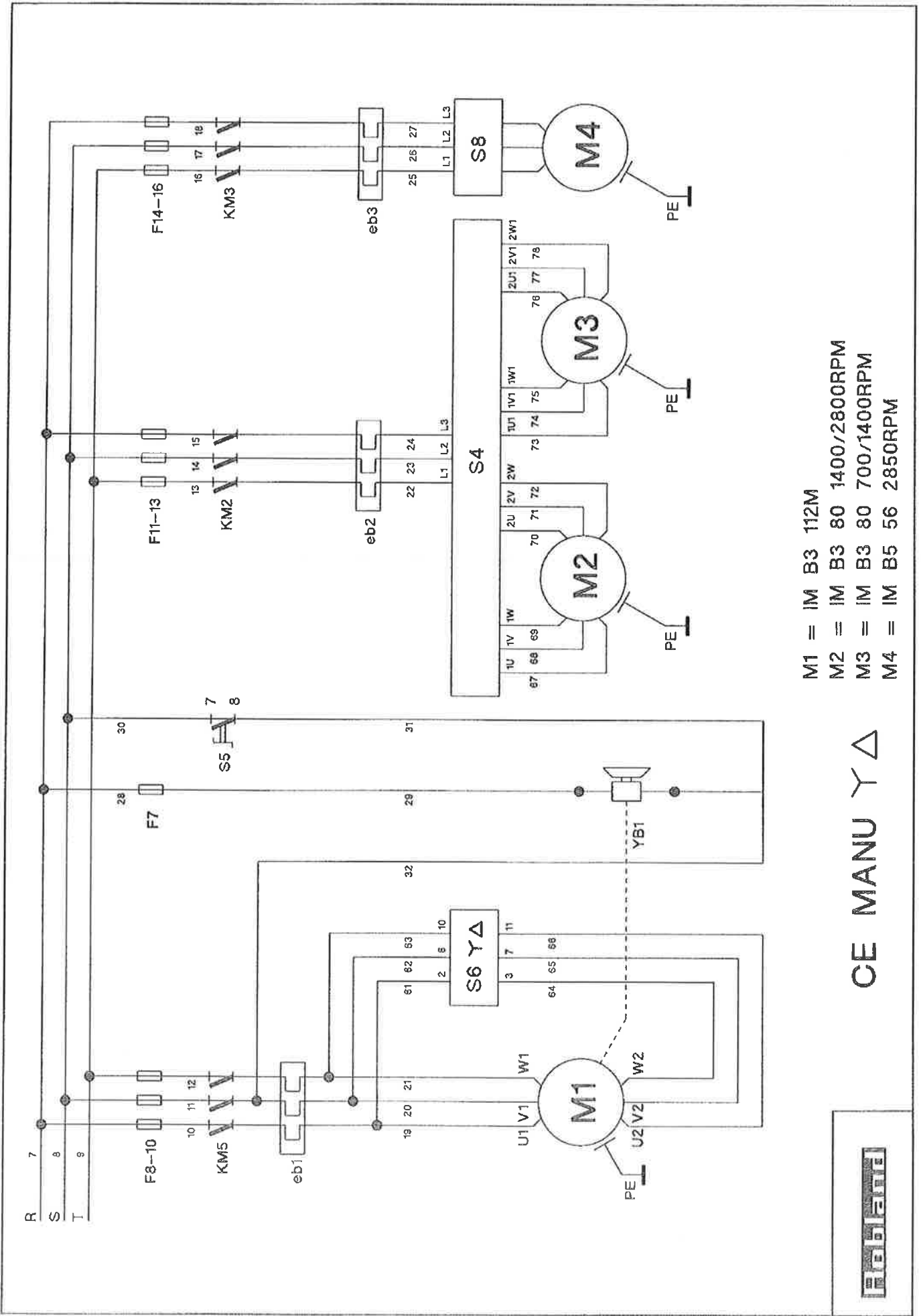


- M1 = IM B3 112M
- M2 = IM B3 80 1400/2800RPM
- M3 = IM B3 80 700/1400RPM
- M4 = IM B5 56 2850RPM

CE AUTO Y Δ

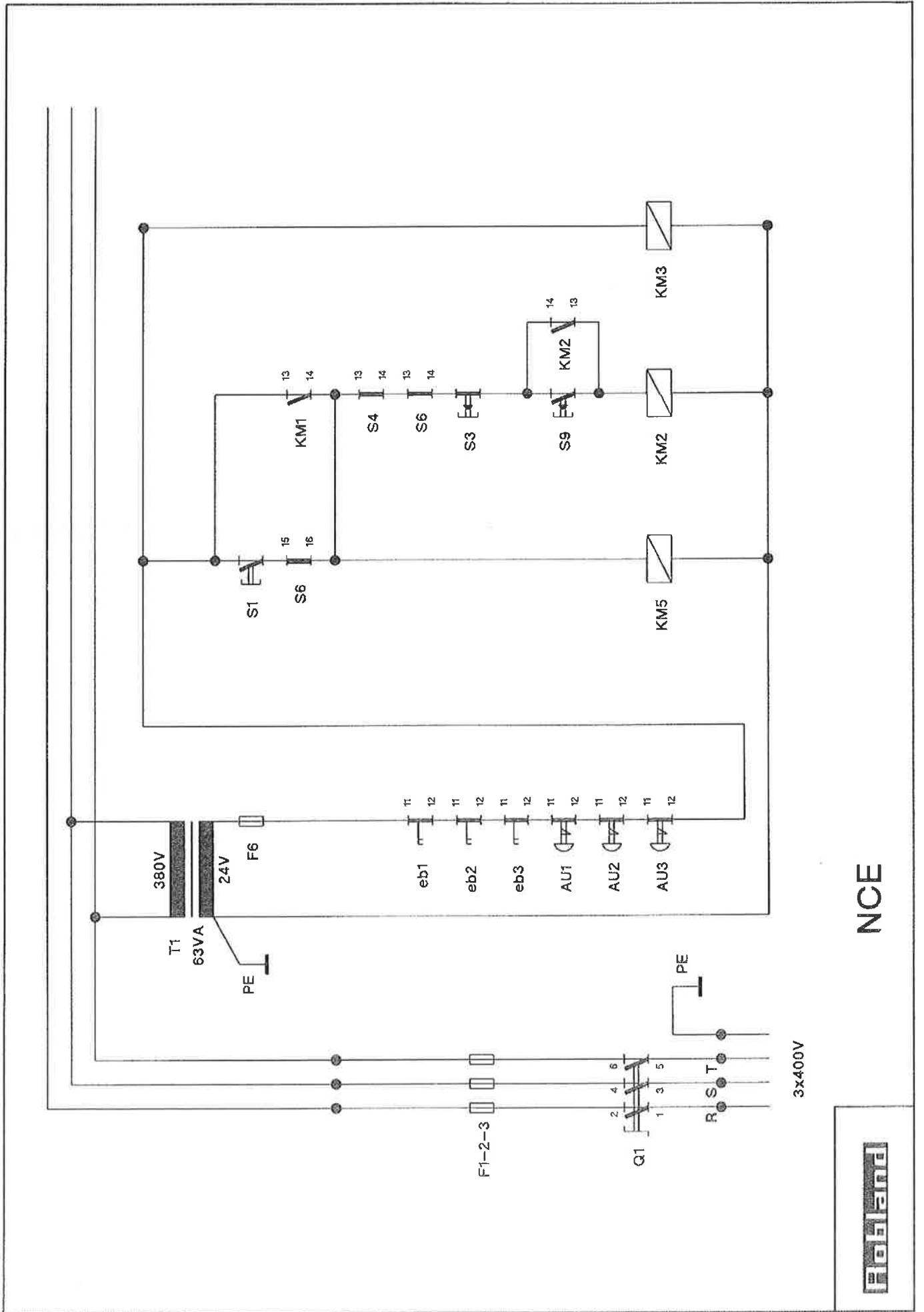




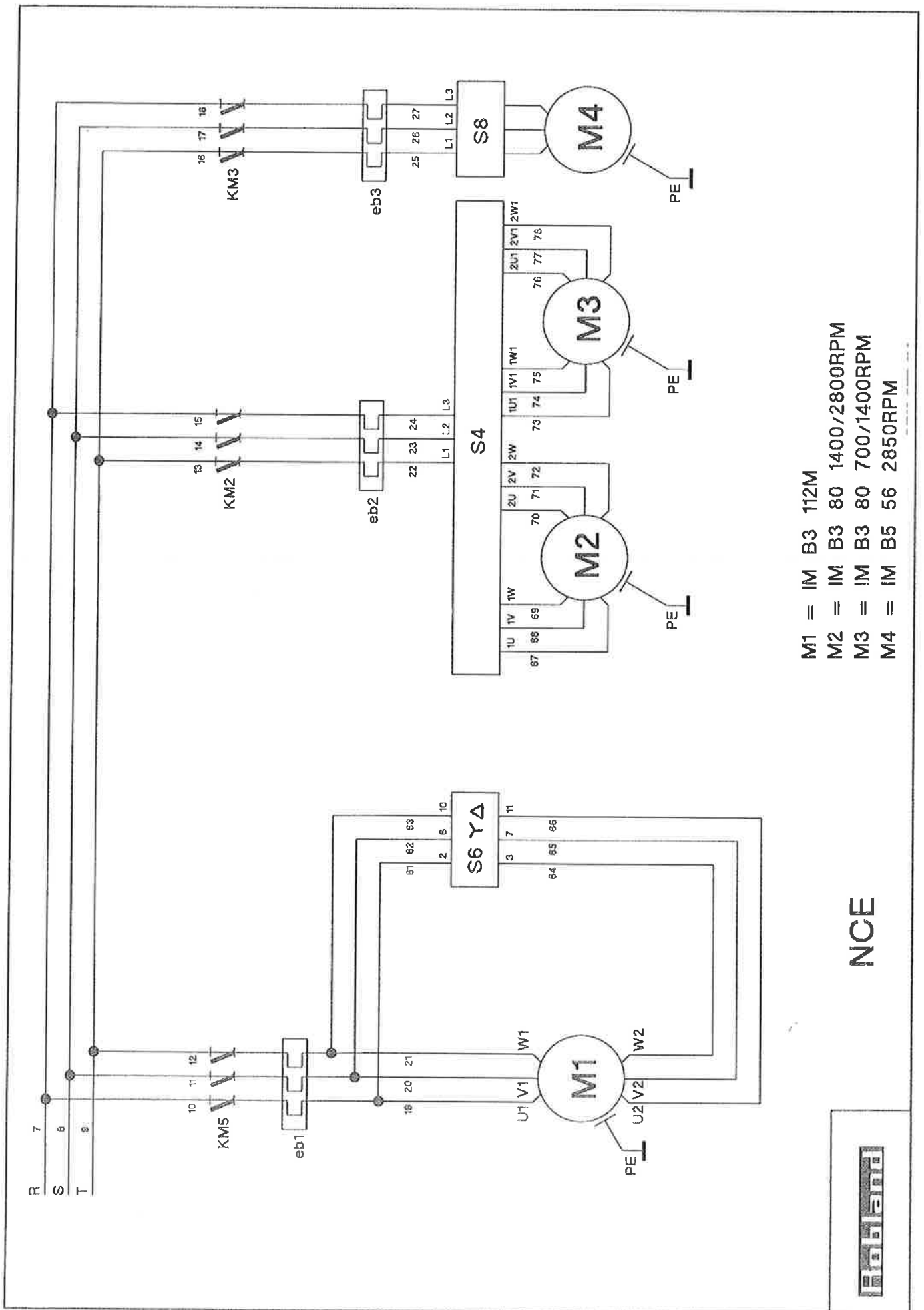
- M1 = IM B3 112M
- M2 = IM B3 80 1400/2800RPM
- M3 = IM B3 80 700/1400RPM
- M4 = IM B5 56 2850RPM

CE MANU Y Δ





NCE



- M1 = IM B3 112M
- M2 = IM B3 80 1400/2800RPM
- M3 = IM B3 80 700/1400RPM
- M4 = IM B5 56 2850RPM

NCE

